

METERS



Radiation Detector



Sound Level Meter



Infrared Thermometer



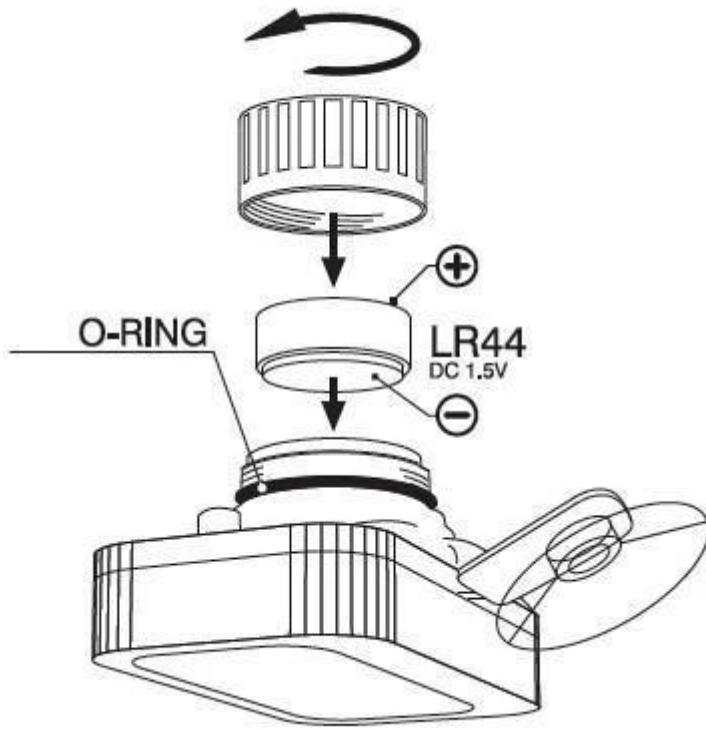
Light Meter



Anemometer

SDT-1





工作温度

工作温度 -50°C ~ 70°C
 精度 ±1°C
 工作电压 0°C ~ 50°C
 工作电压 DC1.5V

安装

1. 将LR44电池放入电池仓内
2. 盖上电池盖
3. 盖上产品盖

规格

300PCS / CN 49 * 41 * 37mm 11KG