

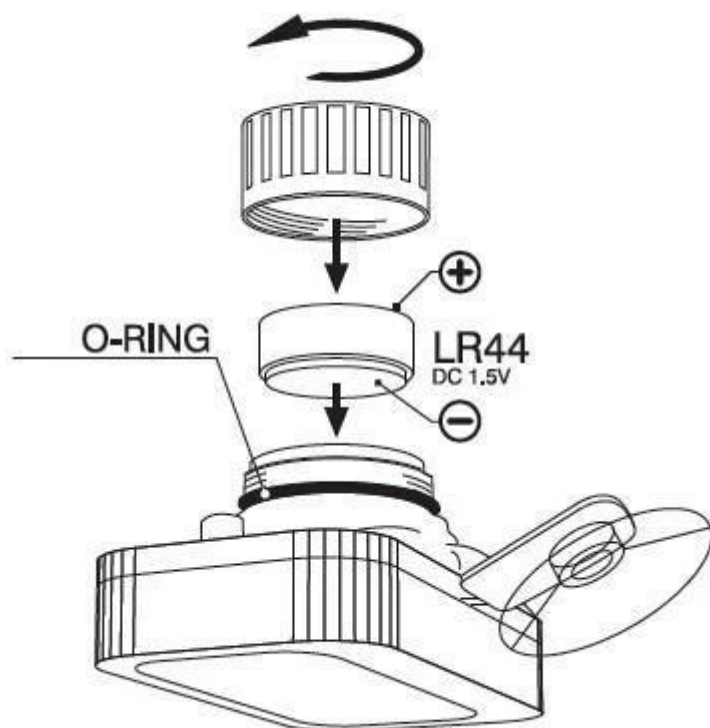


SDT-1 Digital Aquarium Termometro

Descrizione del prodotto particolare:

Caratteristiche del prodotto: elegante piccolo, appositamente progettato impermeabile, super ventose possono essere assorbiti in acquario, temperatura precisa e conveniente. Il principale aumento numerico del display è stata osservata in modo più chiaro. Oltre alla adsorbimento in acquario, può anche essere messi in frigorifero, wine cooler e altri luoghi di necessità.





Parametri tecnici:

Campo di temperatura: -50 °C ~ 70 °C

Precisione: ± 1 °C

Uso dell'ambiente: 0 °C ~ 50 °C

Alimentazione: batteria a bottone (DC1.5V)

Istruzioni per l'uso:

1. Svitare il coperchio della batteria, in un tipo di festa batterie a bottone LR44, non può prestare attenzione al rialzo polarità. Viene visualizzato il potere.
2. Serrare il coperchio della batteria, l'attenzione dovrebbe essere posizionato correttamente sigillare e non deve essere danneggiato.
3. Si prega di non rimuovere la batteria per un lungo periodo.

Confezione:

300PCS / CN, 49 * 41 * 37cm, 11KG