

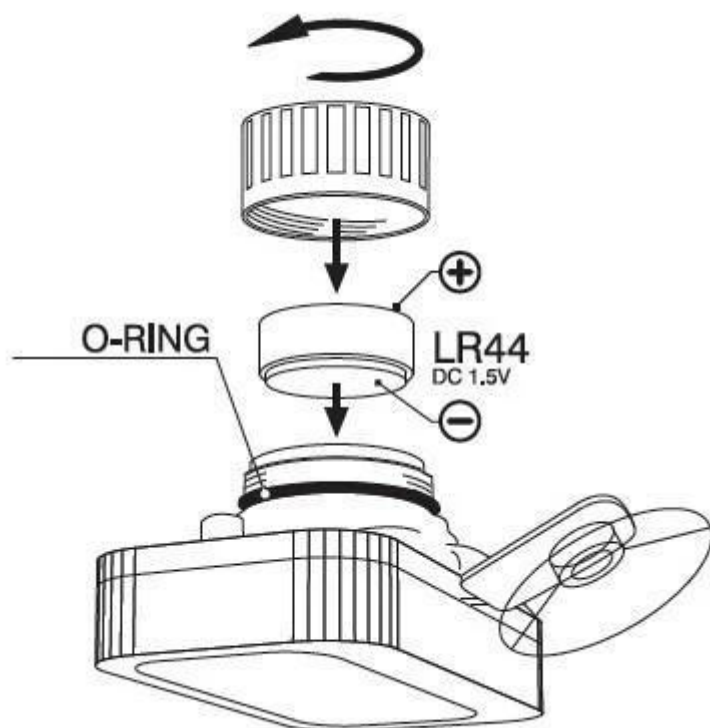


SDT-1 Aquarium numérique [Thermomètre](#)

[description du produit détaillée:](#)

Caractéristiques du produit: élégante petite, étanche à l'eau, super sucker spécialement conçu peuvent être adsorbées sur l'aquarium, la température précis et pratique. L'augmentation numérique d'affichage principal a été observé plus clairement. En plus de l'adsorption dans l'aquarium, peuvent également être placés dans le réfrigérateur, refroidisseur de vin et d'autres lieux de nécessité.





Paramètres techniques:

Plage de température: -50 °C ~ 70 °C

Précision: ± 1 °C

Utilisation de l'environnement: 0 °C ~ 50 °C

Puissance: pile bouton (DC1.5V)

Mode d'emploi:

1. dévisser le couvercle de la batterie, dans un type de festival de piles bouton LR44, peut ne pas prêter attention à la hausse de polarité. La puissance est affiché.
2. Serrez le couvercle de la batterie, l'attention devrait être placé sceller correctement et ne doit pas être endommagé.
3. Se il vous plaît ne pas retirer la batterie pendant une longue période.

Emballage:

300PCS / CN, 49 * 41 * 37cm, 11KG