

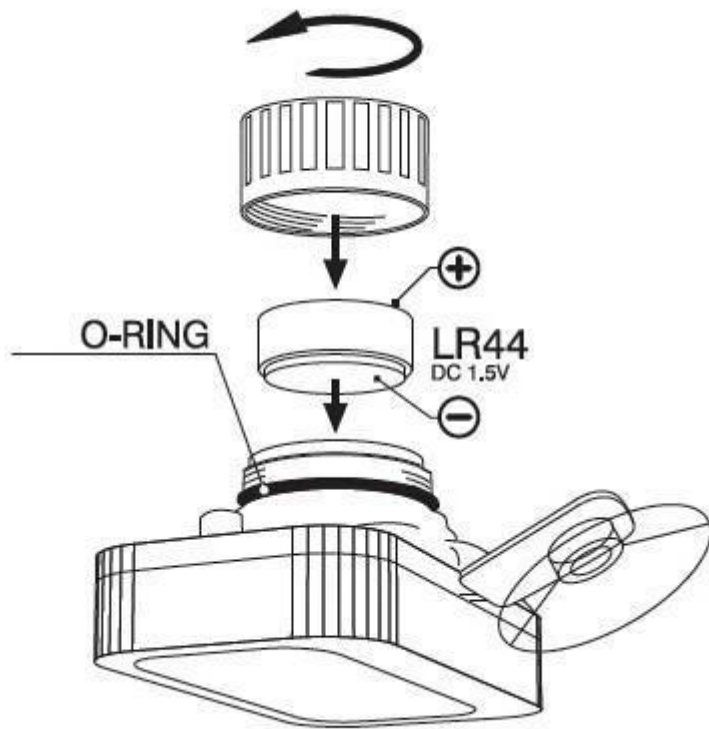


SDT-1 000 000.000

00 00 00 :

00 00 : 000 00, 00 00 0 00, 00 000 0000 00 0 000, 00 0000 00000. 00 000000 00 000 0 00000 000000. 000000
 00 00 00 000, 00 000 00000 00 000 00 0 000.





工作温度范围：

工作温度：-50 °C ~ 70 °C

精度：± 1 °C

工作湿度：0 °C ~ 50 °C

电压：3.0V (DC1.5V)

安装步骤：

1. 将温度传感器放入被测物体，将 LR44 电池放入，盖上盖子并拧紧。
2. 将温度传感器放入被测物体，盖上盖子并拧紧。
3. 将温度传感器放入被测物体。

包装：

300PCS / CN, 49 * 41 * 37CM, 11KG