

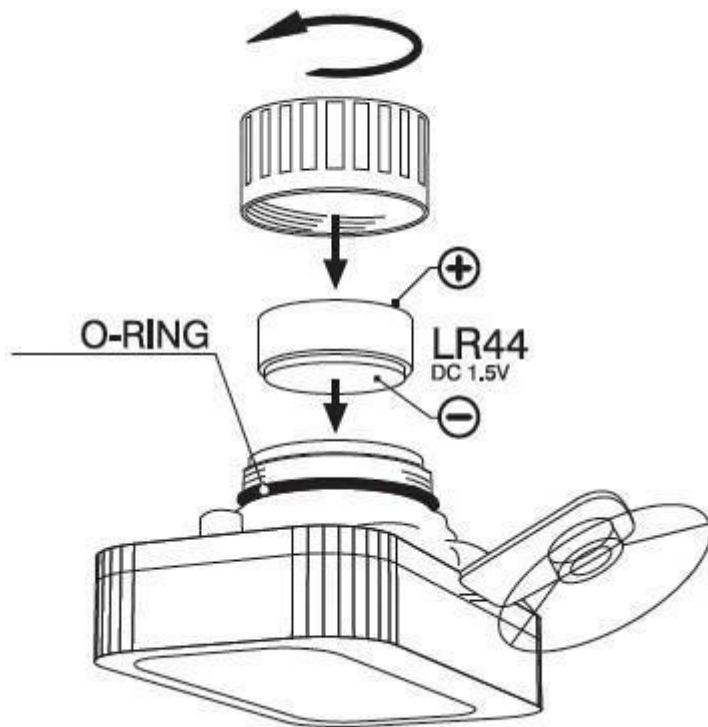


SDT-1 Digital Acuario Termómetro

Descripción de producto detallada:

Características del producto: elegante pequeña, especialmente diseñada a prueba de agua, super bombeo pueden ser adsorbidos sobre el acuario, la temperatura precisa y conveniente. El principal aumento numérico pantalla se observó con mayor claridad. Además de adsorción en el acuario, también se puede colocar en el refrigerador, enfriador de vino y otros lugares de necesidad.





Parámetros técnicos:

Rango de temperatura: -50 °C ~ 70 °C

Precisión: ± 1 °C

Uso del ambiente: 0 °C ~ 50 °C

Alimentación: pila de botón (DC1.5V)

Instrucciones de uso:

1. Desenrosque la tapa de la batería, en un tipo de festival de pilas de botón LR44, no puede prestar atención a la boca polaridad. Se muestra el poder.
2. Apriete la tapa de la batería, la atención debe ser colocado sellar correctamente y no será dañado.
3. Por favor, no retire la batería durante un largo tiempo.

Embalaje:

300PCS / CN, 49 * 41 * los 37CM, 11KG